

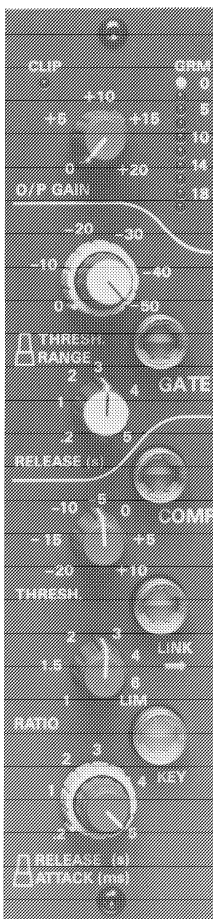
Compressor/Limiter/Noise gate

CONTENTS

page

1.	General	1
2.	Operating elements.....	2
3.	Noise gate: Release time diagram	3
4.	Compressor / Limiter: Threshold range diagram.....	3
5.	Compressor / Limiter: Attack and release time diagram	4
6.	Block diagram	5
7.	Technical data	5
8.	Circuit diagrams	7

1. General:



The Compressor/Limiter/Noise gate unit 1.913.155 can be installed in the instrument panel of the mixing console versions 900, 963 and 970. The unit can be routed to any input or output channel by using the insert points (insert patch panel).

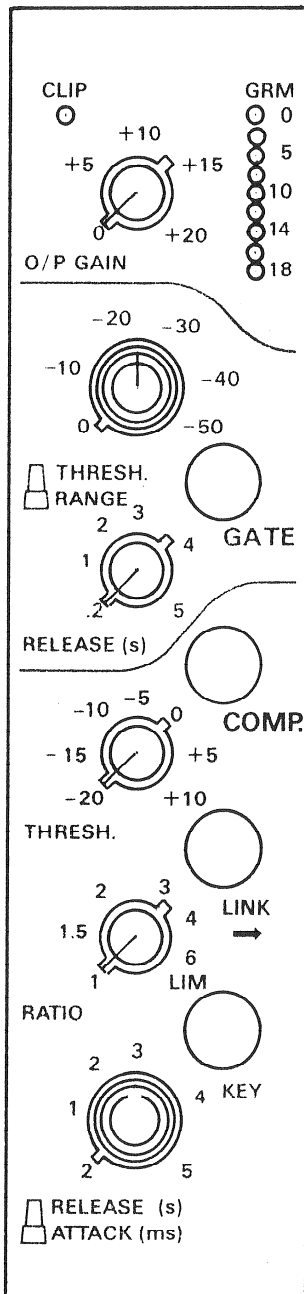
The main applications of this unit are twofold:

- The Limiter/Compressor part allows a compression of the dynamic range including the limitation of the maximum output level by an adjustable limiter threshold. Attack and decay times are adjustable; the decay characteristic is additionally determined by the program structures to avoid unwanted pumping effects.
- The noise gate reduces the basic noise of connected sources in program intermissions by reducing the gain of the channel if a preset value is undershot. Further applications can be found in drum and bass recordings where a noise gate can be used to produce a dry sound with high presence character.

The use of STUDER VCA's enables a high S/N ratio with minimal distortion.

COMPRESSOR / LIMITER / NOISE GATE

2. Operating elements

**General:**

CLIP: Overload LED

LED threshold: 2 dB below limiter threshold.

GRM: Gain reduction meter, shows gain reduction of compressor/noise gate path in dB.

GAIN: Potentiometer for increasing the output level up to 20 dB.

Noise gate:

GATE: Key to activate the noise gate.

THRESH: Noise gate threshold, adjustable in the range of 0 to - 50 dB.

RANGE: Noise gate gain reduction, adjustable in the range of 0 to - 50dB.

RELEASE: Time between the undershooting of the noise gate threshold and the start of the noise gate action. Adjustable range: 0.2 to 5 seconds. (see fig. 1)

Compressor / Limiter:

COMPR.: Key to activate the compressor.

LINK: Control voltage coupling with the adjacent compressor/ limiter/noise gate unit on the right hand side. The higher voltage of either one takes control over both.

KEY: Key to activate the AC input voltage at the auxiliary input KEY to control the VCA gain. Applications: De-essing, voice-over, delayed gate. (see fig. 4)

THRESH: Compressor threshold, adjustable range - 20 to + 10 dB. (see fig. 2)

RATIO: Compression ratio, adjustable range 1:1 (no compression effect) to 20:1 (limiter effect).

ATTACK: Compressor attack time. Adjustable range 0.2 to 5 ms. (see fig. 3)

RELEASE: Compressor decay time. The scale refers to a static 6 dB gain reduction and LIM setting of ratio. The actual decay time is program dependent and optimized, thus differences to the pot position may occur. (see fig. 3)

3. Noise Gate: Release time diagram

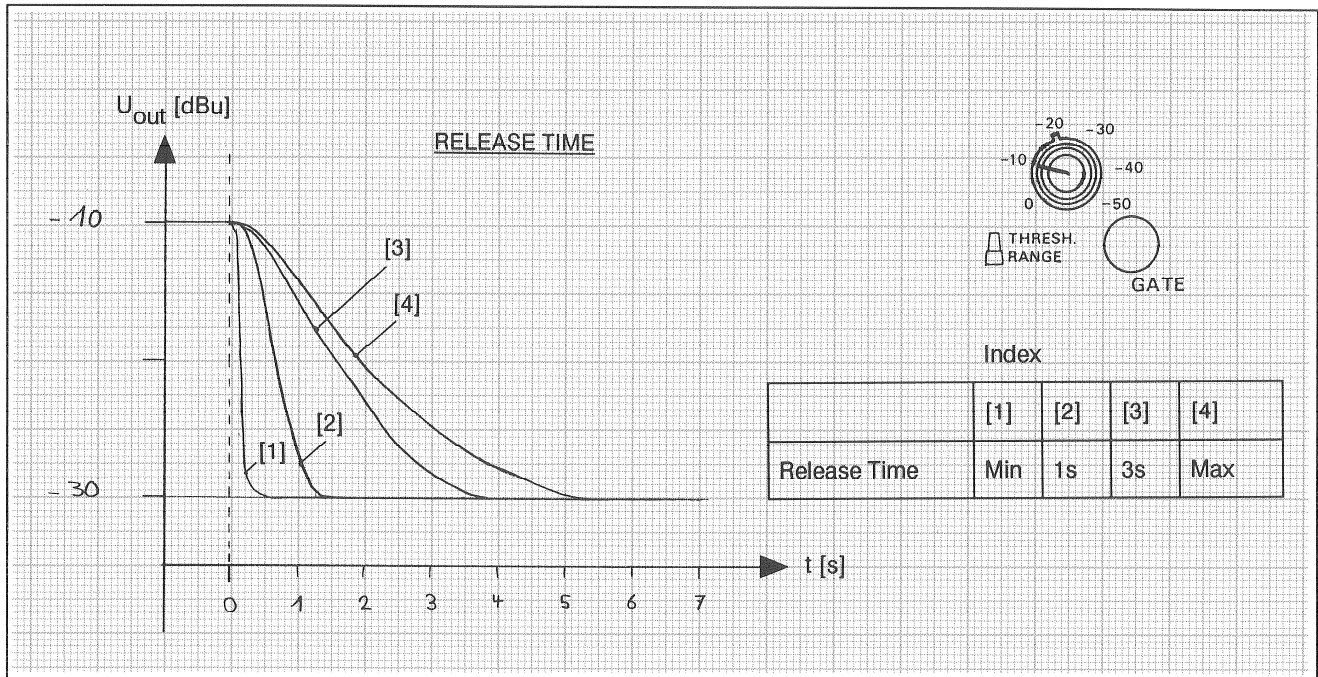


Fig. 1: Four different release time characteristics at a threshold of -10dBu and a noise gate gain reduction range of -20dBu.

4. Compressor / Limiter: Threshold range diagram

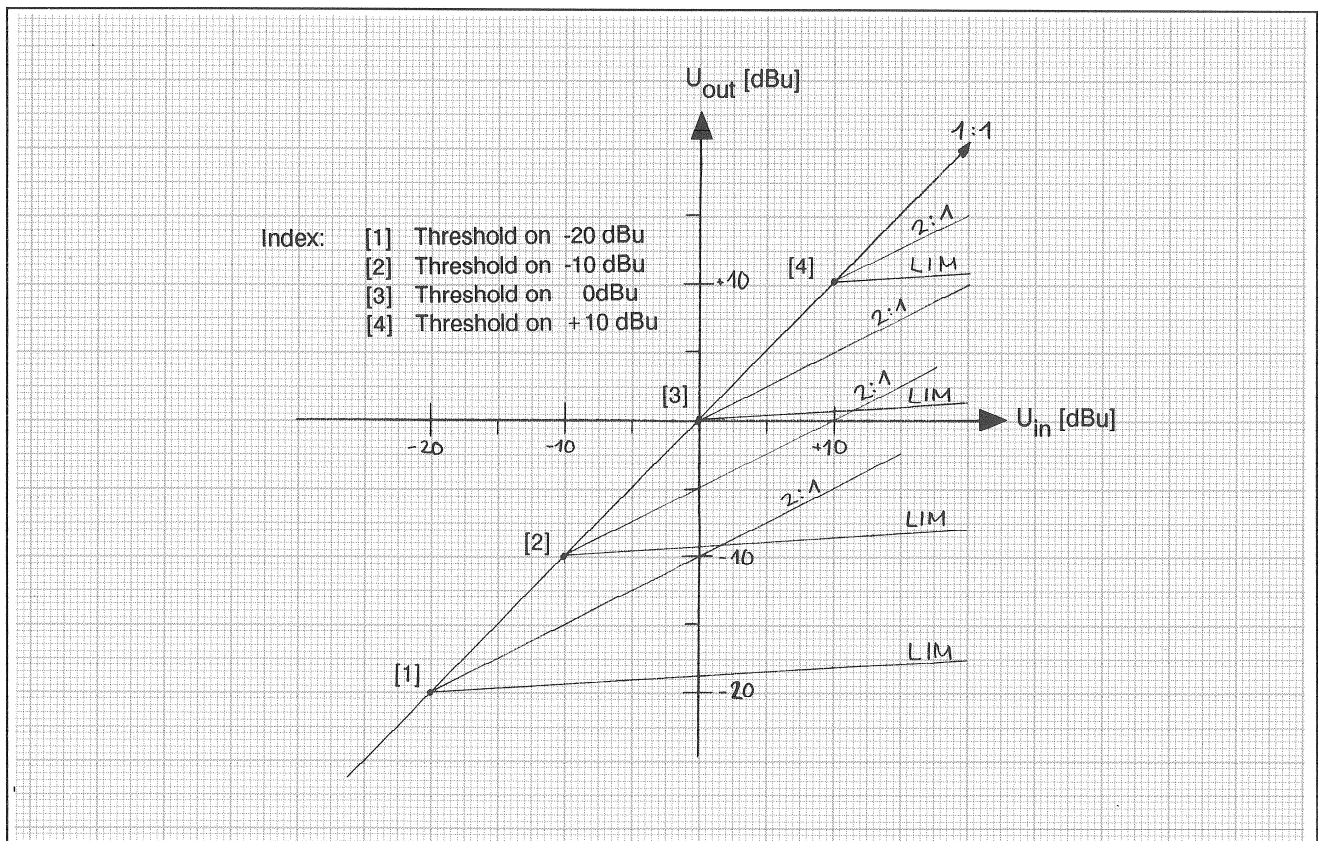


Fig. 2: Compressor threshold at four different input voltage levels (U_{in}).

COMPRESSOR / LIMITER / NOISE GATE

5. Compressor / Limiter: Attack and release time

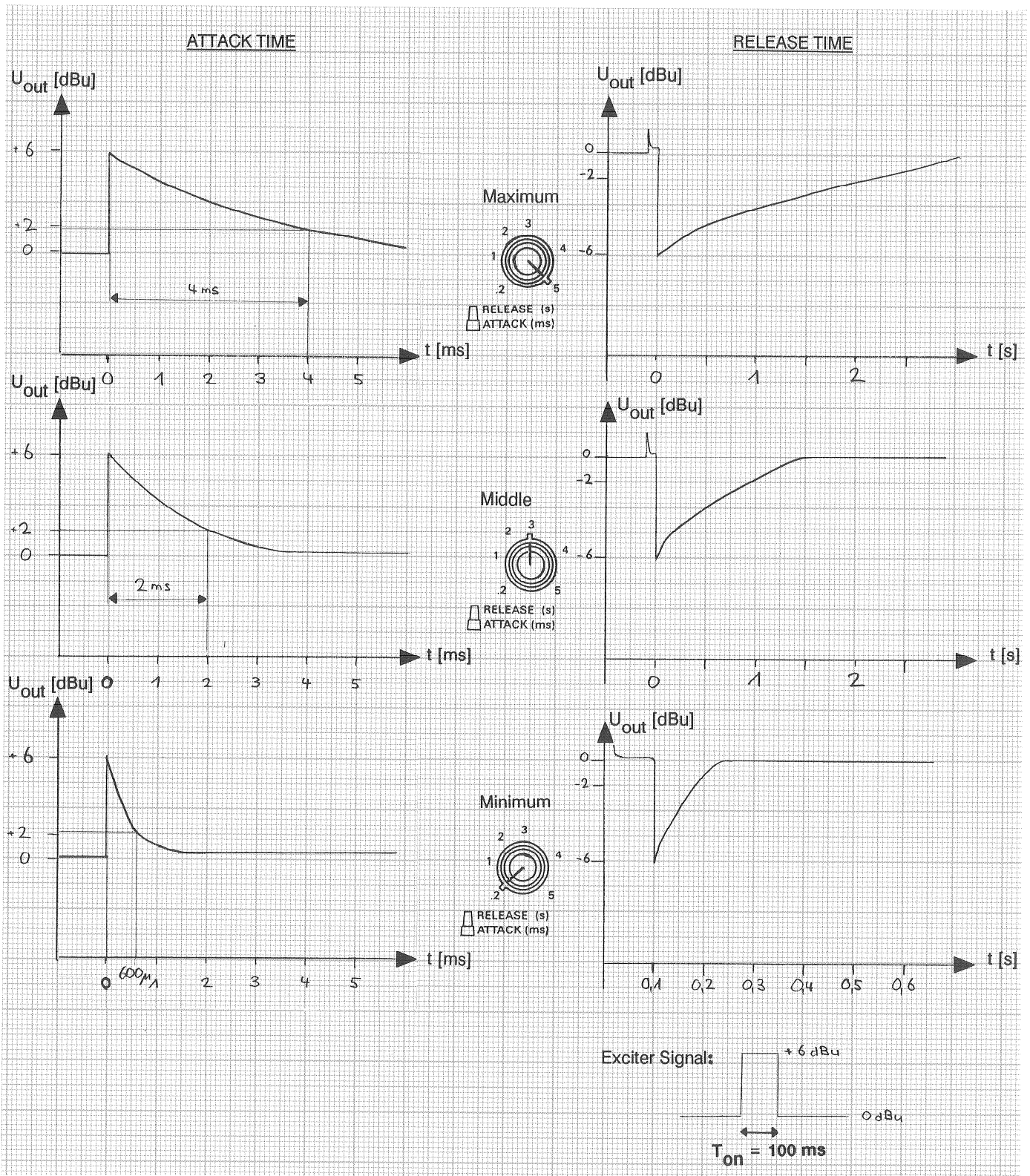


Fig. 3: The compressor/ limiter - characteristics at three different values of the attack- and release time.

6. Block diagram

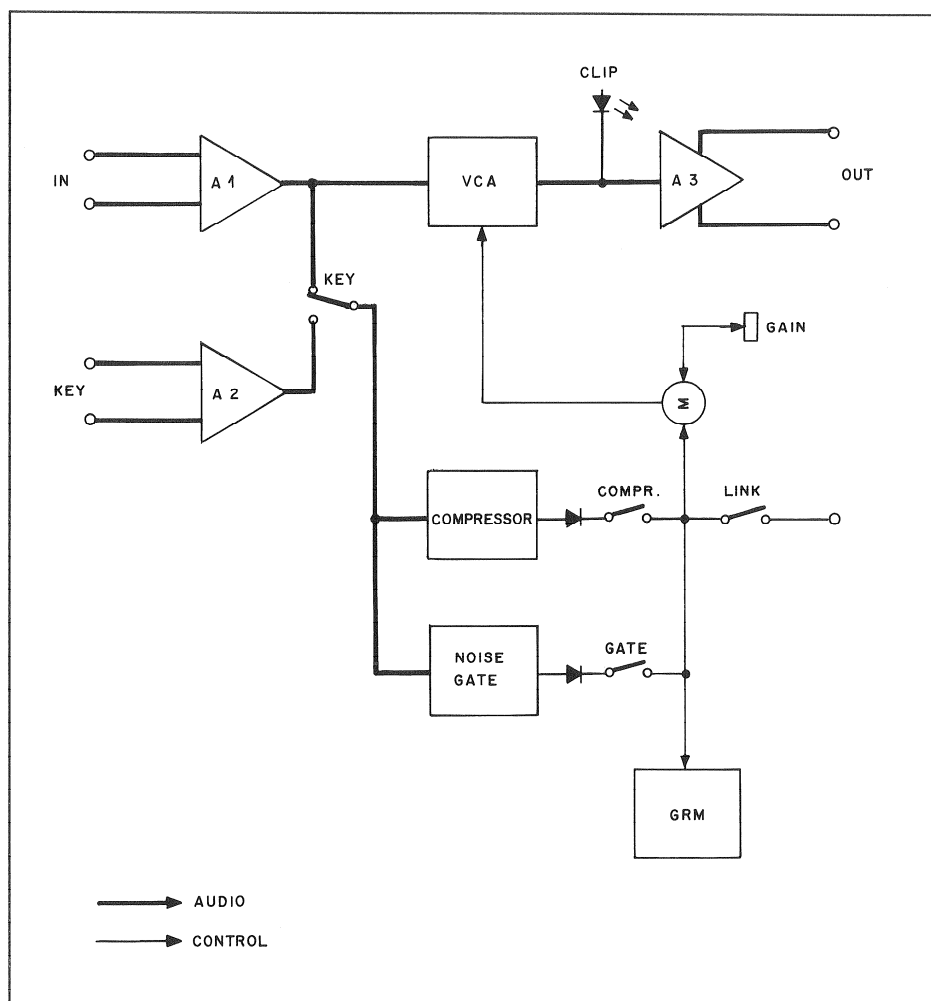


Fig. 4

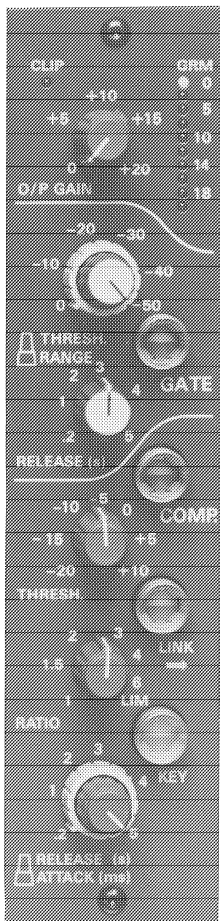
7. Technical data:

Current consumption:	$\pm 15\text{ V}$:	typ. 86 mA, max. 130 mA
	-6 V :	typ. 10 mA, max. 20 mA
Frequency response:	$\leq 0.3\text{ dB}$	30 to 15.000 Hz
Noise level:	$\leq -95\text{ dBu}$	with gain 0 dB and noise gate off.
	$\leq -100\text{ dBu}$	with gain 0 dB and noise gate on.
Distortion:	$\leq -60\text{ dB}$	with input +16 dBu, output 0 dBu, threshold 0 dB, compressor on, Ratio LIM, max release time, in the range of 30 to 15.000 Hz.
Adjustments:	No service adjustments required.	

Kompressor / Limiter / Noise gate

INHALT	Seite
1. Allgemeines	1
2. Bedienungselemente	2
3. Noise-gate: Ansprechzeit Charakteristik.....	3
4. Kompressor/Limiter: Schwellenwert Diagramm	3
5. Kompressor/Limiter: Ansprech- und Rücklaufzeit	4
6. Blockschaltbild	5
7. Technische Daten	5
8. Schemateil.....	7

1. Allgemeines



Die Kompressor / Limiter / Noise-gate Baugruppe Nr. 1.913.155 kann ins Instrumentenpanel der Mischpulte STUDER 900, 963 und 970 eingebaut werden. Unter Benützung der Einschleifpunkte (Insert patch panel) kann die Einheit auf jeden gewünschten Ein- oder Ausgangskanal geschaltet werden.

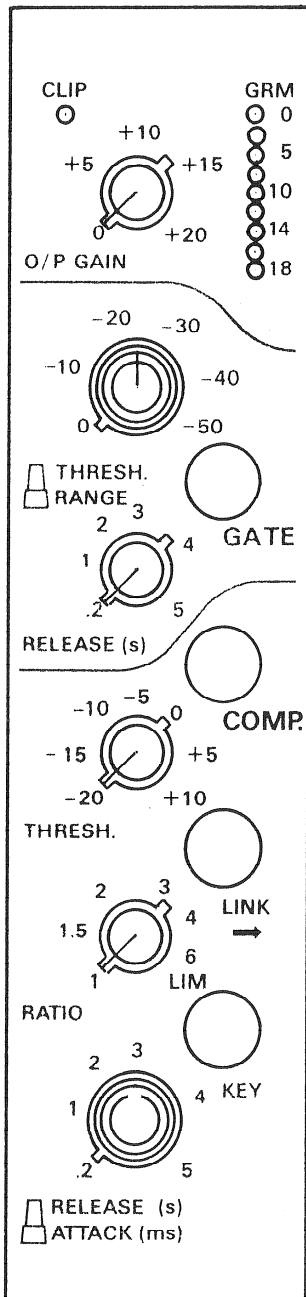
Die Baugruppe dient folgenden Hauptanwendungen:

- Der Begrenzer / Kompressor Teil erlaubt eine Kompression des Dynamikbereichs in wählbarem Ausmass. Der verstellbare Schwellenwert (threshold) ermöglicht die Begrenzung des maximalen Ausgangspegels. Die Ansprech- und Rücklaufzeiten sind frei wählbar. Um unerwünschte Pumpeffekte zu verhindern, wird die Rücklaufzeit zusätzlich von der Programmstruktur beeinflusst.
- Das Noise-gate vermindert das Grundgeräusch zugeschalteter Quellen bei Programmunterbrüchen. Die Verstärkung des betreffenden Kanals wird reduziert, sobald ein vorgewählter Signalpegel unterschritten wird. Weitere Anwendungen bieten sich bei Schlagzeug- und Bass - Aufnahmen um einen trockenen Klang mit hoher Präsenz zu erzielen.

Aus der Verwendung von STUDER VCA's resultieren der hohe Geräuschspannungsabstand und die minimalen Verzerrungen.

COMPRESSOR / LIMITER / NOISE GATE

2. Bedienungselemente

**Allgemein:**

CLIP: Übersteuerungs - Leuchtdiode

LED Schwellenwert: 2dB unterhalb der Begrenzerschwelle.

GRM: (Gain reduction meter) Anzeigeelement für die Verstärkungsreduktion des Kompressor / Noise-gate Signalweges. (in dB)

GAIN: Potentiometer zur Anpassung des Ausgangspegels bis 20 dB.

Noise-gate:

GATE.: Diese Drucktaste schaltet die Noise-gate Funktion ein bzw. aus.

THRESH.: Noise-gate Einsatzschwelle, einstellbar im Bereich von 0 bis -50dB.

RANGE: Verstärkungsreduktion des Noise-gate, einstellbar im Bereich von 0 bis -50 dB

RELEASE: Intervall vom Zeitpunkt des Unterschreitens der Noise-gate Einsatzschwelle bis zum Erreichen der vollen Noise-gate Funktion. Es ist zwischen 0,2 und 5 Sekunden einstellbar. (vgl. Fig. 1)

Kompressor / Begrenzer:

COMPR.: Drucktaste zur Aktivierung der Kompressor / Begrenzer Funktion.

LINK: Koppelung der Kompressor/Begrenzer/Noise-gate Funktionen mit der rechts benachbarten Einheit. Dabei kontrolliert die jeweils höhere Steuerungspannung beide Einheiten.

KEY: Diese Umschalttaste verwendet die Spannung des Hilfeingangs KEY für die Steuerung der VCA Verstärkung. Anwendungen: 'De-essing' (Hochtonbegrenzung), 'Voice-over' (Pegelregelung von Hintergrundmusik durch Sprechersignal), Gate mit Verzögerung.

THRESH.: Einsatzschwelle des Begrenzers einstellbar von -20 bis +10 dB. (vgl. Fig. 2)

RATIO: Das Kompressionsverhältnis [U_{in}/U_{out}] ist einstellbar von 1:1 (keine Kompressionswirkung) bis 20:1 (Begrenzerwirkung).

ATTACK: Kompressor Ansprechzeit. Einstellbereich von 0,2 bis 5 Sekunden. (vgl. Fig. 3)

RELEASE: Kompressor Rücklaufzeit. Die Skala bezieht sich auf eine konstante Verstärkungsreduktion von 6dB bei Limitereinstellung des Ratioreglers. Die wirkliche Rücklaufzeit ist programmabhängig und optimiert. Es können demzufolge Unterschiede zur Reglerposition auftreten. (vgl. Fig. 3)

3. Noise-gate: Ansprechzeit Charakteristik

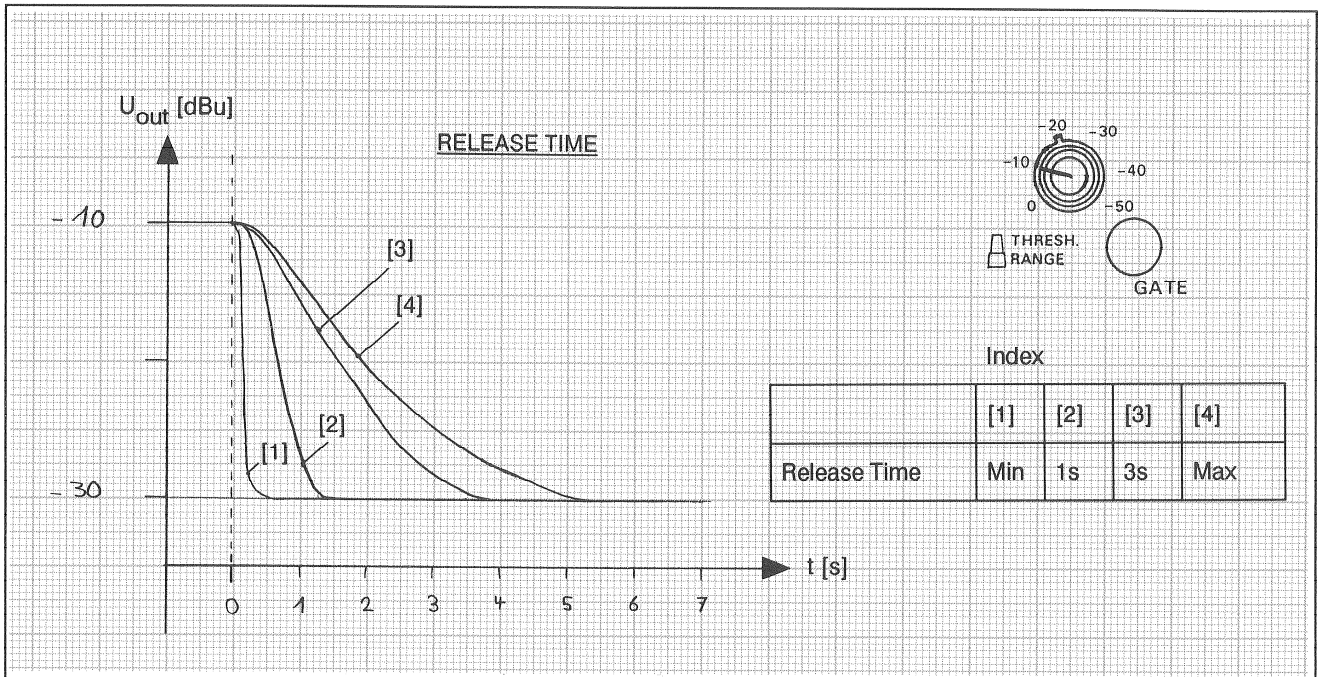


Fig. 1: Vier unterschiedliche Einstellungen der Ansprechzeit bei einem Schwellenwert von -10dBu und einer Verstärkungsreduktion (Range) von -20dBu.

4. Kompressor / Limiter: Schwellenwert Diagramm

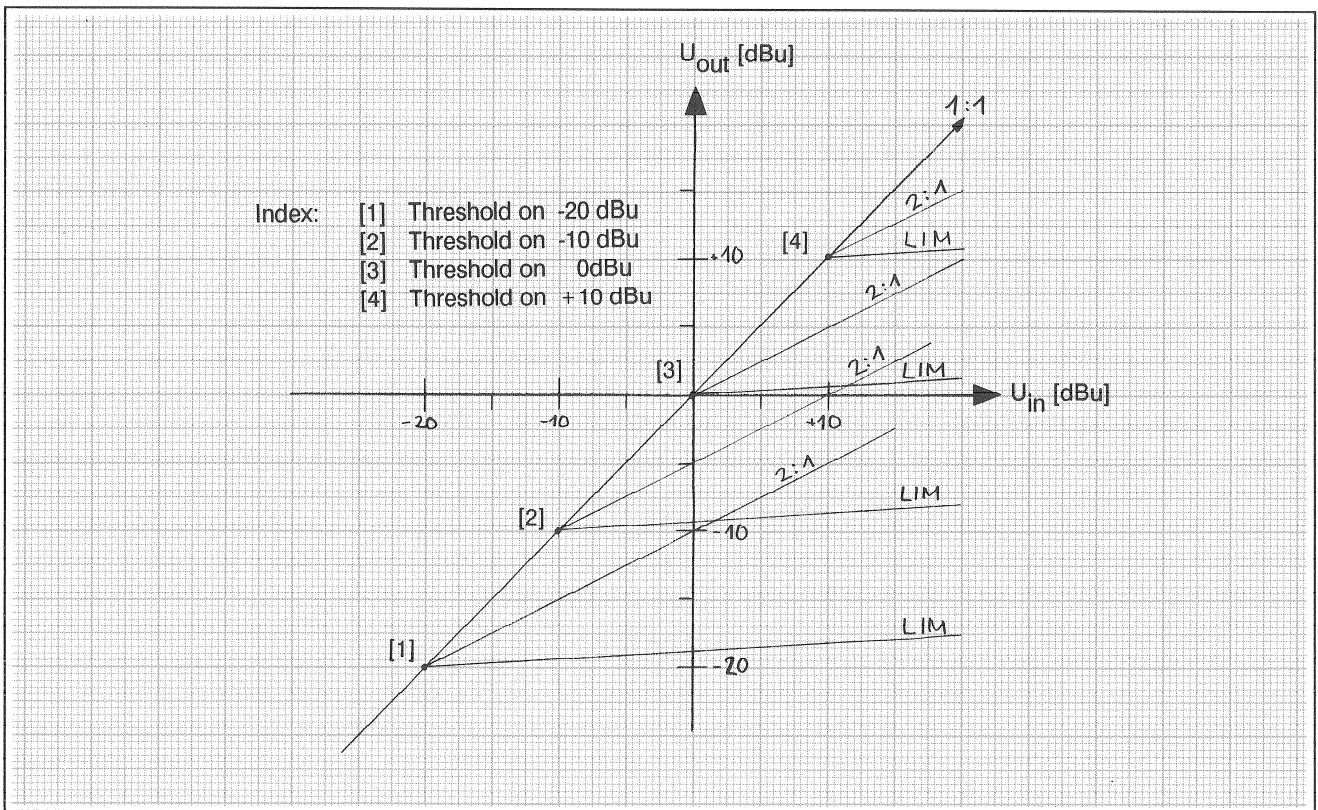


Fig. 2: Wirkung des Kompressors bei vier verschiedenen Schwellenwerten. Das Kompressionsverhältnis (Ratio) ist jeweils schwach (2:1) und maximal (Limiter) gewählt.

5. Kompressor Limiter: Ansprech- und Rücklaufzeit

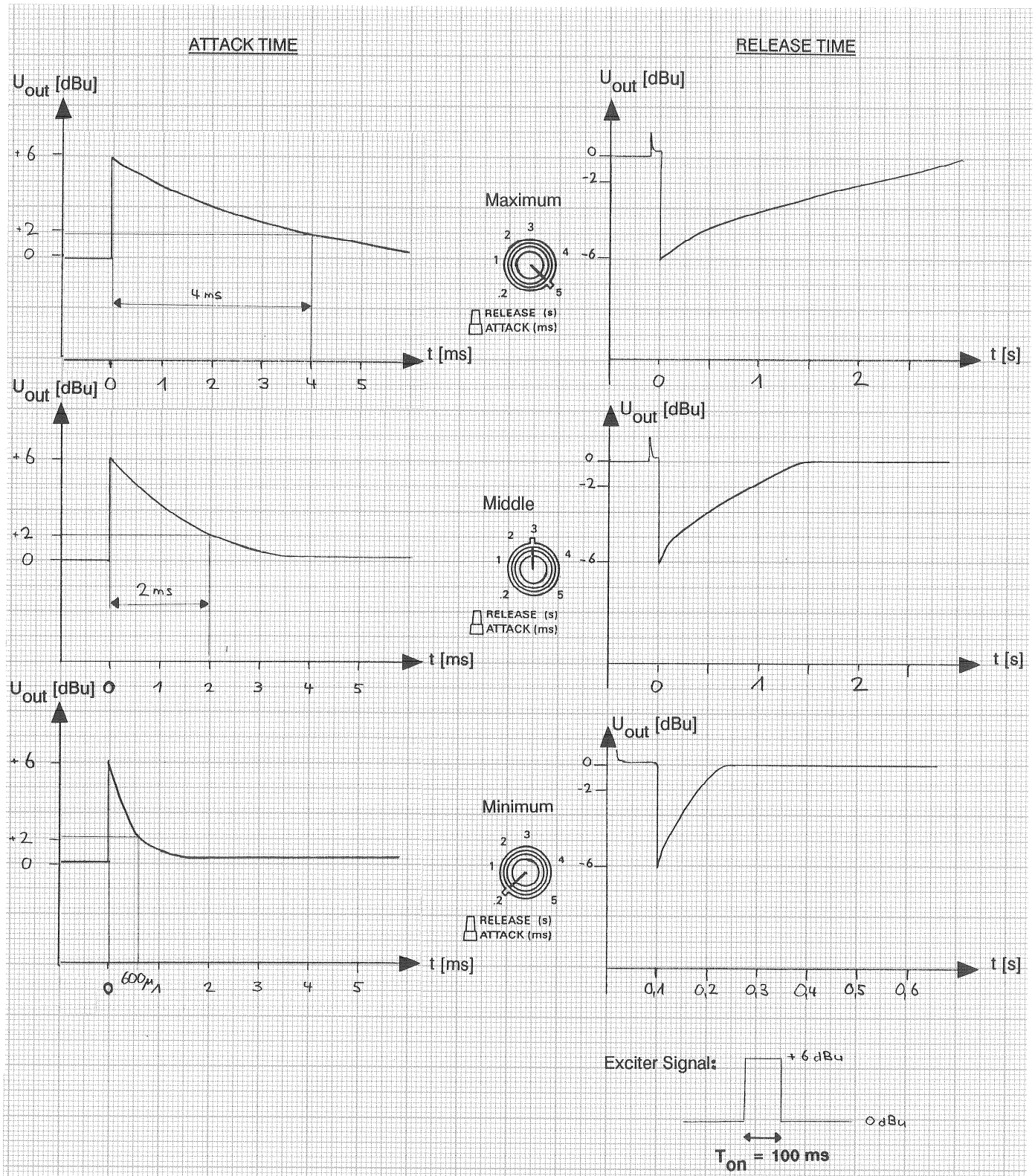


Fig. 3: Charakteristik des Kompressor / Begrenzers bei drei unterschiedlichen Werten der Ansprech- und Rücklaufzeit.

6. Blockdiagramm

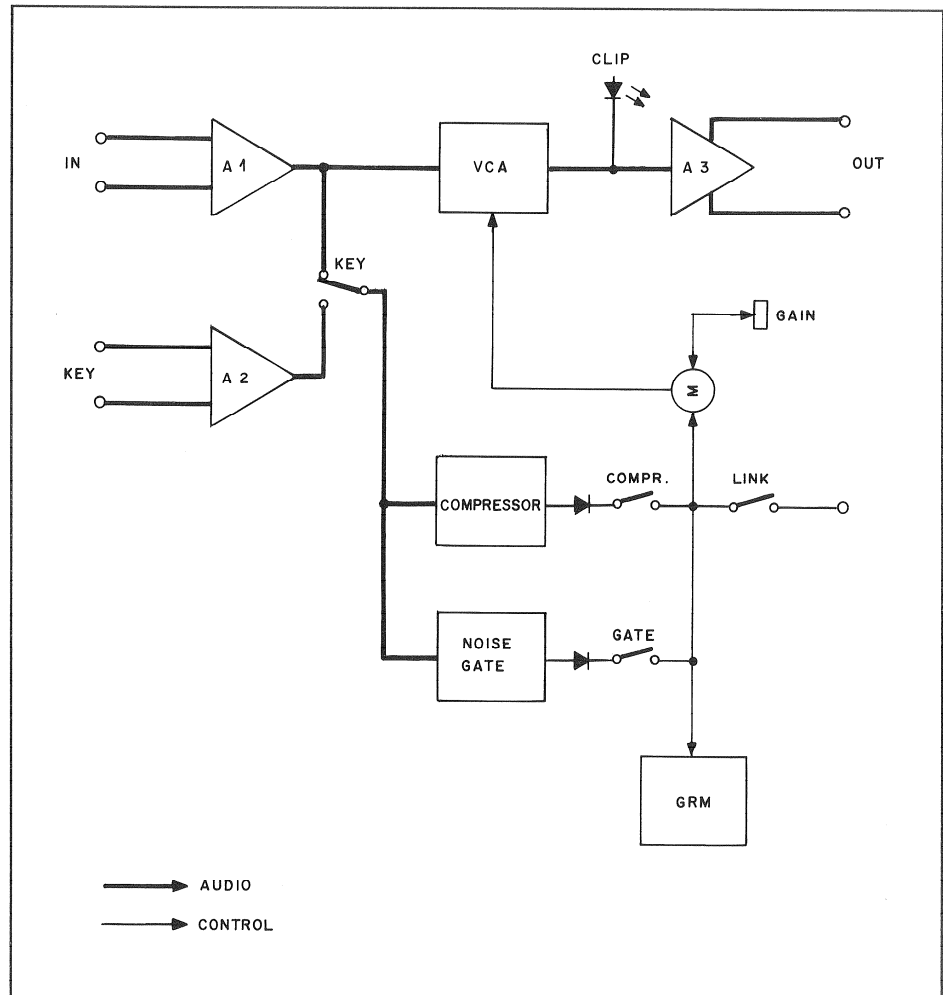


Fig. 4

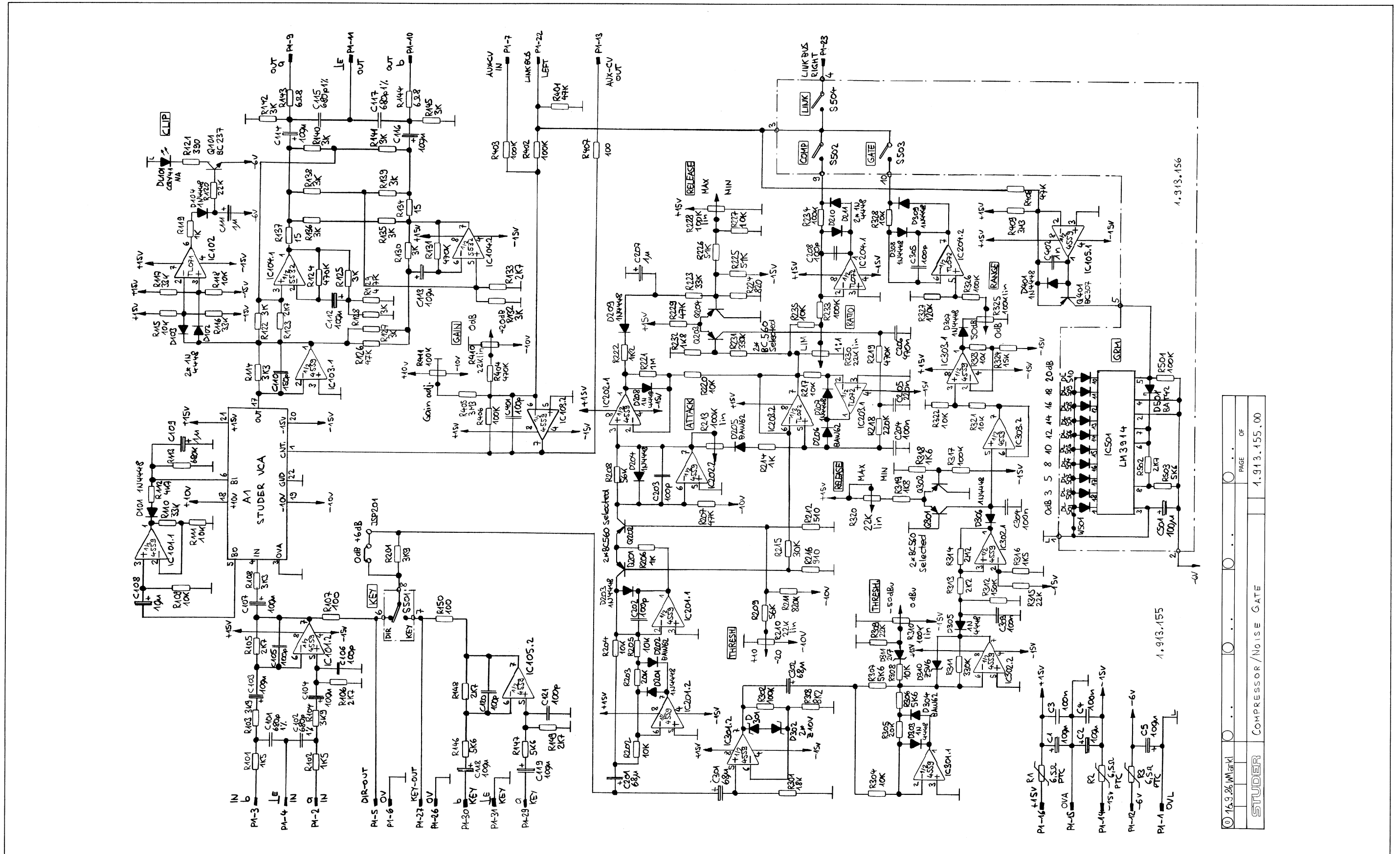
7. Technische Daten

Stromaufnahme:	$\pm 15\text{ V}$: $- 6\text{ V}$	typ. 86mA, max. 130mA, typ. 10mA, max. 20mA,
Frequenzgang:	$\leq 0,3\text{dB}$	30 bis 15'000Hz
Rauschpegel:	$\leq -95\text{dBu}$ $\leq -100\text{dBu}$	bei Verstärkung 0dB und Noise-gate ausgeschaltet bei Verstärkung 0dB und Noise-gate eingeschaltet
Verzerrungen:	$\leq -60\text{dB}$	im Bereich von 30 bis 15'000Hz unter den Bedingungen: Eingang +16dBu; Ausgang 0dBu; Threshold 0dB; Kompressor ein; Ratio LIM; Release maximal;
Abgleich:	Nicht erforderlich.	

8. Circuit diagrams / Schemateil

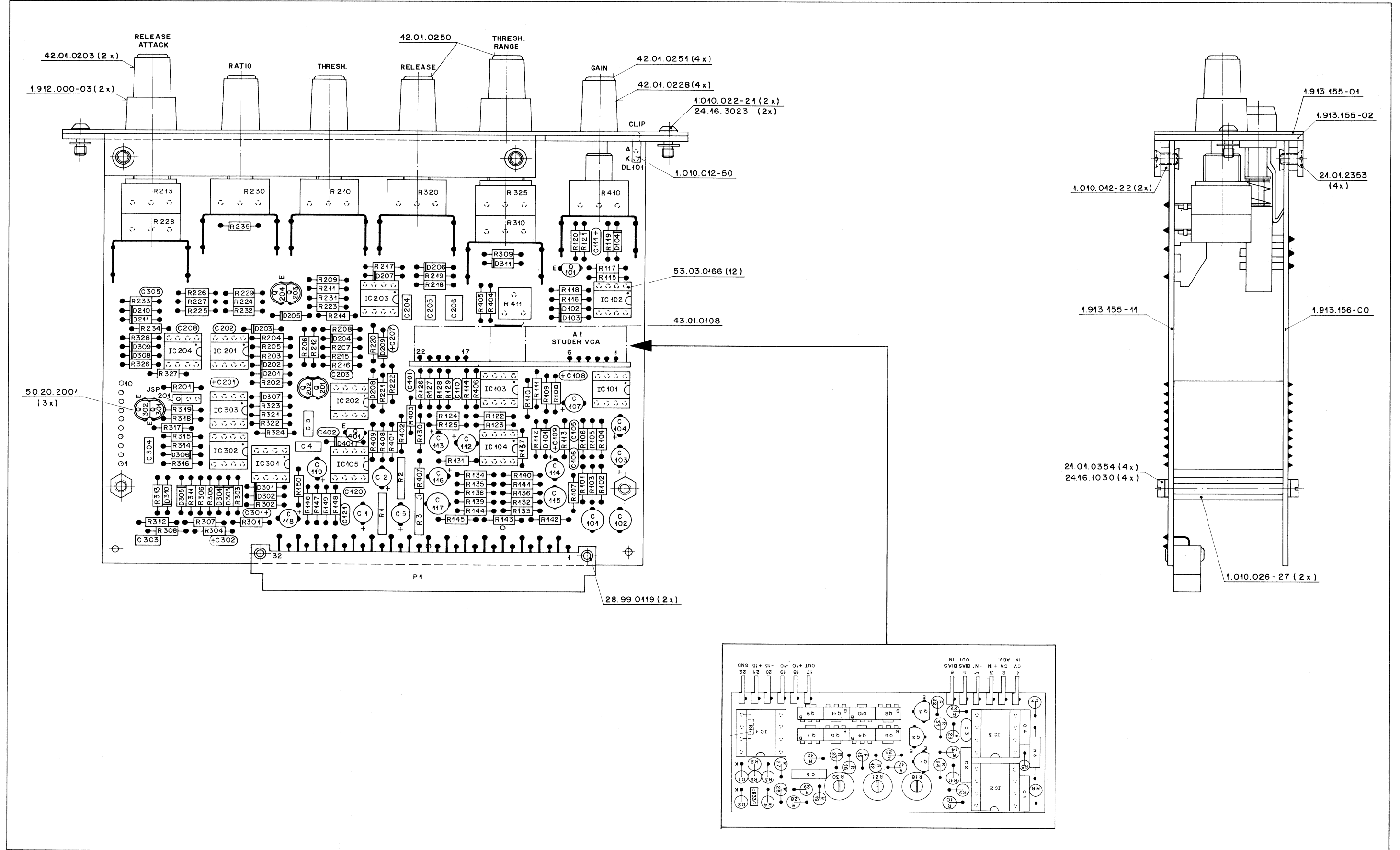
COMPRESSOR / LIMITER / NOISE GATE

Compressor / Limiter / Noise gate 1.913.155



COMPRESSOR / LIMITER / NOISE GATE

Compressor / Limiter / Noise gate 1.913.155



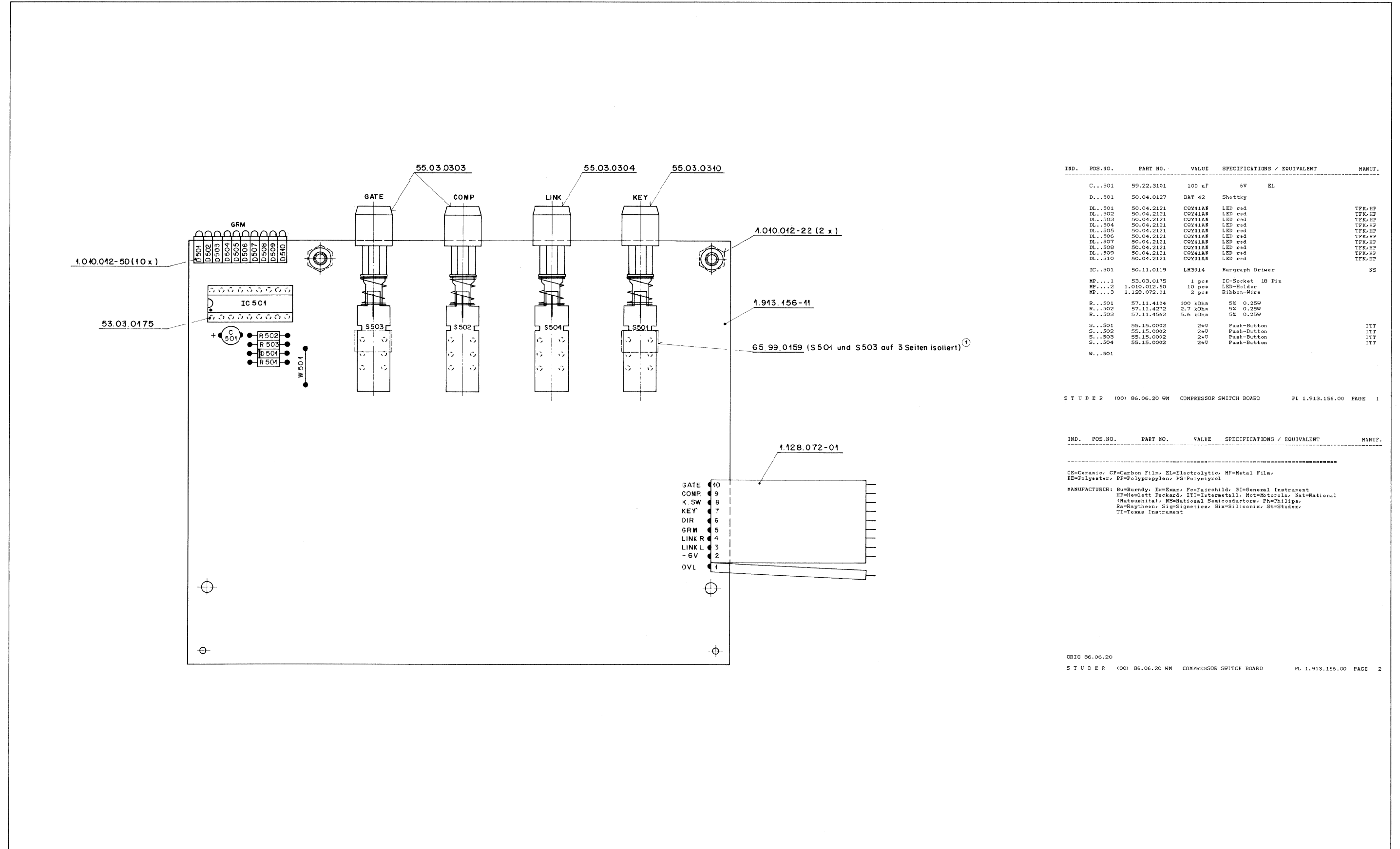
COMPRESSOR / LIMITER / NOISE GATE

Compressor / Limiter / Noise gate 1.913.155

IND.	POS.NO.	PART NO.	VALUE	SPECIFICATIONS / EQUIVALENT	MANUF.	IND.	POS.NO.	PART NO.	VALUE	SPECIFICATIONS / EQUIVALENT	MANUF.	IND.	POS.NO.	PART NO.	VALUE	SPECIFICATIONS / EQUIVALENT	MANUF.	
(00)	A...1	1.010.110.50		Studer-VCA	St	R...102	57.11.3152	1.5 kOhm	1X	0.25W		R...328	57.11.4103	10 kOhm	5X	0.25W		
(02)	A...1	1.911.290.00		VCA-BOARD	St	R...103	57.11.3392	3.9 kOhm	1X	0.25W		R...401	57.11.4473	47 kOhm	2X	0.25W		
(03)	A...1	1.911.290.01		VCA BOARD	St	R...104	57.11.3392	3.9 kOhm	1X	0.25W		R...402	57.11.4104	100 kOhm	2X	0.25W		
C...1	59.22.5220	22 uF	-20X	16V EL		R...105	57.11.3272	2.7 kOhm	1X	0.25W		R...403	57.11.4104	100 kOhm	2X	0.25W		
C...2	59.22.5220	22 uF	-20X	16V EL		R...106	57.11.3272	2.7 kOhm	1X	0.25W		R...404	57.11.4474	470 kOhm	2X	0.25W		
C...3	59.06.5104	100 nF	10X	PE		R...107	57.11.4101	100 Ohm	5X	0.25W		R...405	57.11.5335	3.3 MOhm	5X	0.25W		
C...4	59.06.5104	100 nF	10X	PE		R...108	57.11.4332	3.3 kOhm	5X	0.25W		R...406	57.11.4104	100 kOhm	2X	0.25W		
C...5	59.22.5220	22 uF	-20X	16V EL		R...109	57.11.4103	10 kOhm	5X	0.25W		R...407	57.11.4101	100 Ohm	5X	0.25W		
C...101	59.05.1681	680 pF	1X	500V PF		R...110	57.11.4103	10 kOhm	5X	0.25W		R...408	57.11.4473	47 kOhm	2X	0.25W		
C...102	59.05.1681	680 pF	1X	500V PF		R...111	57.11.4333	3.3 kOhm	5X	0.25W		R...409	57.11.5335	3.3 MOhm	5X	0.25W		
C...103	59.22.3101	100 uF	-20X	10V EL		R...112	57.11.4472	4.7 kOhm	5X	0.25W		R...410	1.010.014.58	22 kOhm	10X	lin	variable resistor	St
C...104	59.22.3101	100 uF	-20X	10V EL		R...113	57.11.4634	680 kOhm	5X	0.25W		R...411	59.01.8104	100 kOhm	10X	variable resistor	PMG	
C...105	59.34.4101	100 pF		CE		R...114	57.11.4332	3.3 kOhm	5X	0.25W								
C...106	59.34.4101	100 pF		CE		R...115	57.11.4103	10 kOhm	5X	0.25W								
C...107	59.22.3101	100 uF	-20X	10V EL		R...116	57.11.4333	3.3 kOhm	5X	0.25W								
C...108	59.26.2100	10 uF		16V SAL		R...117	57.11.4333	3.3 kOhm	5X	0.25W								
C...109	59.26.9109	1 uF		16V SAL		R...118	57.11.4103	10 kOhm	5X	0.25W								
C...110	59.34.4151	150 pF		CE		R...119	57.11.4102	1 kOhm	5X	0.25W								
C...111	59.26.9109	1 uF		16V SAL		R...120	57.11.4223	22 kOhm	5X	0.25W								
C...112	59.22.3101	100 uF	-20X	10V EL		R...121	57.11.4391	390 Ohm	5X	0.25W								
C...113	59.22.3101	100 uF	-20X	10V EL		R...122	57.11.3302	3 kOhm	1X	0.25W								
C...114	59.22.3101	100 uF	-20X	10V EL		R...123	57.11.3272	2.7 kOhm	1X	0.25W								
C...115	59.05.1681	680 pF	1X	500V PF		R...124	57.11.4474	4.7 kOhm	2X	0.25W								
C...116	59.22.3101	100 uF	-20X	10V EL		R...125	57.11.3302	3 kOhm	1X	0.25W								
C...117	59.05.1681	680 pF	1X	500V PF		R...126	57.11.3973	47 kOhm	1X	0.25W								
C...118	59.22.3101	100 uF	-20X	10V EL		R...127	57.11.3302	3 kOhm	1X	0.25W								
C...119	59.22.3101	100 uF	-20X	10V EL		R...128	57.11.3302	3 kOhm	1X	0.25W								
C...120	59.34.4101	100 pF		CE		R...129	57.11.4273	47 kOhm	1X	0.25W								
C...121	59.34.4101	100 pF		CE		R...130	57.11.3302	3 kOhm	1X	0.25W								
C...201	59.26.0680	68 uF		6V SAL		R...131	57.11.4474	4.7 kOhm	2X	0.25W								
C...202	59.34.4101	100 pF		CE		R...132	57.11.1302	3 kOhm	1X	0.25W								
C...203	59.34.4101	100 pF		CE		R...133	57.11.3272	2.7 kOhm	1X	0.25W								
C...204	59.06.5104	100 nF	10X	PE		R...134	57.11.3150	15 Ohm	1X	0.25W								
C...205	59.06.5224	220 nF	10X	PE		R...135	57.11.3302	3 kOhm	1X	0.25W								
C...206	59.06.5474	470 nF	10X	PE		R...136	57.11.3302	3 kOhm	1X	0.25W								
C...207	59.26.9109	1 uF		16V SAL		R...137	57.11.3150	15 Ohm	1X	0.25W								
C...208	59.34.4101	100 pF		CE		R...138	57.11.3302	3 kOhm	1X	0.25W								
C...301	59.26.0680	68 uF		6V SAL		R...139	57.11.3302	3 kOhm	1X	0.25W								
C...302	59.26.0680	68 uF		6V SAL		R...140	57.11.3302	3 kOhm	1X	0.25W								
C...303	59.06.5104	100 nF	10X	PE		R...141	57.11.3302	3 kOhm	1X	0.25W								
C...304	59.06.5104	100 nF	10X	PE		R...142	57.11.3302	3 kOhm	1X	0.25W								
C...305	59.34.4101	100 pF		CE		R...143	57.11.3689	6.8 Ohm	1X	0.25W								
C...401	59.34.4101	100 pF		CE		R...144	57.11.3689	6.8 Ohm	1X	0.25W								
C...402	59.32.4102	1 nF		CE		R...145	57.11.3302	3 kOhm	1X	0.25W								
D...101	50.04.0125	1N4448		any		R...146	57.11.3562	5.6 kOhm	1X	0.25W								
D...102	50.04.0125	1N4448		any		R...147	57.11.3562	5.6 kOhm	1X	0.25W								
D...103	50.04.0125	1N4448		any		R...148	57.11.3272	2.7 kOhm	1X	0.25W								
D...104	50.04.0125	1N4448		any		R...149	57.11.3272	2.7 kOhm	1X	0.25W								
D...201	50.04.0125	1N4448		any		R...150	57.11.4101	100 Ohm	5X	0.25W								
D...202	50.04.0132	BMW 62		any		R...201	57.11.4392	3.9 kOhm	2X	0.25W								
D...203	50.04.0125	1N4448		any		R...202	57.11.3103	10 kOhm	1X	0.25W								
D...204	50.04.0125	1N4448		any		R...203	57.11.3203	20 kOhm	1X	0.25W								
D...205	50.04.0132	BMW 62		any		R...204	57.11.3103	10 kOhm	1X	0.25W								
D...206	50.04.0132	BMW 62		any		R...205	57.11.3103	10 kOhm	1X	0.25W								
D...207	50.04.0125	1N4448		any		R...206	57.11.4102	1 kOhm	2X	0.25W								
D...208	50.04.0125	1N4448		any		R...207	57.11.3473	47 kOhm	1X	0.25W								
D...209	50.04.0125	1N4448		any		R...208	57.11.4563	56 kOhm	2X	0.25W								
D...210	50.04.0125	1N4448		any		R...209	57.11.4563	56 kOhm	2X	0.25W								
D...211	50.04.0125	1N4448		any		R...210	1.010.014.58	22 kOhm	10X	lin	variable resistor	St						
D...301	50.04.1114	Z 10 V	400mW BZK83C 10, BZK55C 10, ZPD 10	See:ITT		R...211	57.11.4824	820 Ohm	2X	0.25W								
D...302	50.04.1114	Z 10 V	400mW BZK83C 10, BZK55C 10, ZPD 10	See:ITT		R...212	57.11.3511	510 Ohm	1X	0.25W								
D...303	50.04.0125	1N4448		any		R...213	1.010.023.58	100 kOhm	10X	lin	variable resistor	St						
D...304	50.04.0132	BMW 62		any		R...214	57.11.4102	1 kOhm	5X	0.25W								
D...305	50.04.0125	1N4448		any		R...215	57.11.3303	30 kOhm	1X	0.25W								
D...306	50.04.0125	1N4448		any		R...216	57.11.3911	910 Ohm	1X	0.25W								
D...307	50.04.0125	1N4448		any		R...217	57.11.4103	10 kOhm	5X	0.25W								
D...308	50.04.0125	1N4448		any		R...218	57.11.4224	220 kOhm	5X	0.25W								
D...309	50.04.0125	1N4448		any		R...219	57.11.4474	470 kOhm	5X	0.25W								
D...310	50.04.1108	Z 5.6V	400mW BZK83C5.6, BZK55C5.6, ZPD5.6	See:ITT		R...220	57.11.4103	10 kOhm	5X	0.25W								
D...311	50.04.1106	Z 2.7V	400mW BZK83C2.7, BZK55C2.7, ZPD2.7	See:ITT		R...221	57.11.4105	1 MOhm	5X	0.25W								
D...401	50.04.0125	1N4448		any		R...222	57.11.4122	1.2 kOhm	5X	0.25W								
D...226	57.11.3513	51 kOhm	2X	0.25W		R...223	57.11.4333	3.3 kOhm	5X	0.25W								
D...227	57.11.4103	10 kOhm	5X	0.25W		R...224	57.11.4821	820 Ohm	2X	0.25W								
D...228	57.11.4103	100 kOhm	10X	lin	variable resistor	R...225	57.11.3513	51 kOhm	2X	0.25W								
D...229	57.11.4473	47 kOhm	2X															

COMPRESSOR / LIMITER / NOISE GATE

Compressor Switch Board 1.913.156



IND.	POS.NO.	PART NO.	VALUE	SPECIFICATIONS / EQUIVALENT	MANUF.
C...	501	59.22.3101	100 uF	6V EL	
D...	501	50.04.0127	BAT 42	Shottky	
DL...	501	50.04.2121	COV41A8	LED red	TFK/HP
DL...	502	50.04.2121	COV41A8	LED red	TFK/HP
DL...	503	50.04.2121	COV41A8	LED red	TFK/HP
DL...	504	50.04.2121	COV41A8	LED red	TFK/HP
DL...	505	50.04.2121	COV41A8	LED red	TFK/HP
DL...	506	50.04.2121	COV41A8	LED red	TFK/HP
DL...	507	50.04.2121	COV41A8	LED red	TFK/HP
DL...	508	50.04.2121	COV41A8	LED red	TFK/HP
DL...	509	50.04.2121	COV41A8	LED red	TFK/HP
DL...	510	50.04.2121	COV41A8	LED red	TFK/HP
IC...	501	50.11.0119	LM3914	Bargraph Driver	NS
MP...	1	53.03.0175	1 pcs	IC-Socket 18 Pin	
MP...	2	1.010.012.50	10 pcs	LED-Holder	
MP...	3	1.128.072.01	2 pcs	Ribbon-Wire	
R...	501	57.11.4104	100 kOhm	5% 0.25W	
R...	502	57.11.4272	2.7 kOhm	5% 0.25W	
R...	503	57.11.4562	5.6 kOhm	5% 0.25W	
S...	501	55.15.0002	2xU	Push-Button	ITT
S...	502	55.15.0002	2xU	Push-Button	ITT
S...	503	55.15.0002	2xU	Push-Button	ITT
S...	504	55.15.0002	2xU	Push-Button	ITT
W...	501				

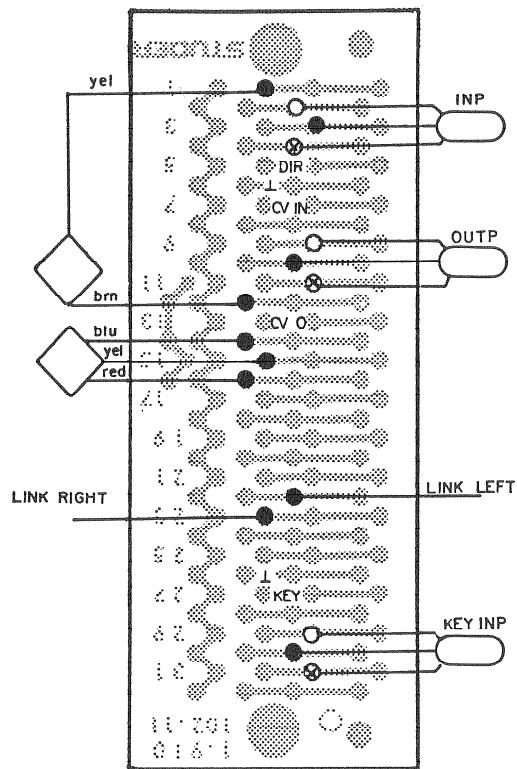
S T U D E R (00) 86.06.20 WM COMPRESSOR SWITCH BOARD PL 1.913.156.00 PAGE 1

IND.	POS.NO.	PART NO.	VALUE	SPECIFICATIONS / EQUIVALENT	MANUF.

CE=Ceramic, CF=Carbon Film, EL=Electrolytic, MF=Metal Film,					
PE=Polyester, PP=Polypolyphen, PS=Polystyrol					
MANUFACTURER: Bu=Burrndy, Ex=Emar, Fo=Fairchild, GI=General Instrument					
HP=Hewlett Packard, ITT=Intertechnology, Mo=Motorola, Nat=National					
(Matsushita), NS=National Semiconductors, Ph=Philips,					
Ra=Raytheon, Sig=Signetics, Six=Siliconix, St=Studer,					
TI=Texas Instrument					

ORIG 86.06.20
S T U D E R (00) 86.06.20 WM COMPRESSOR SWITCH BOARD PL 1.913.156.00 PAGE 2

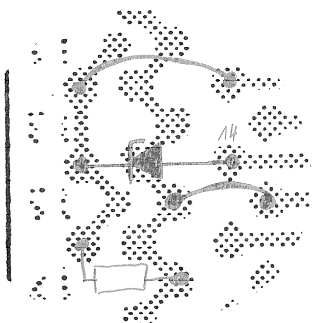
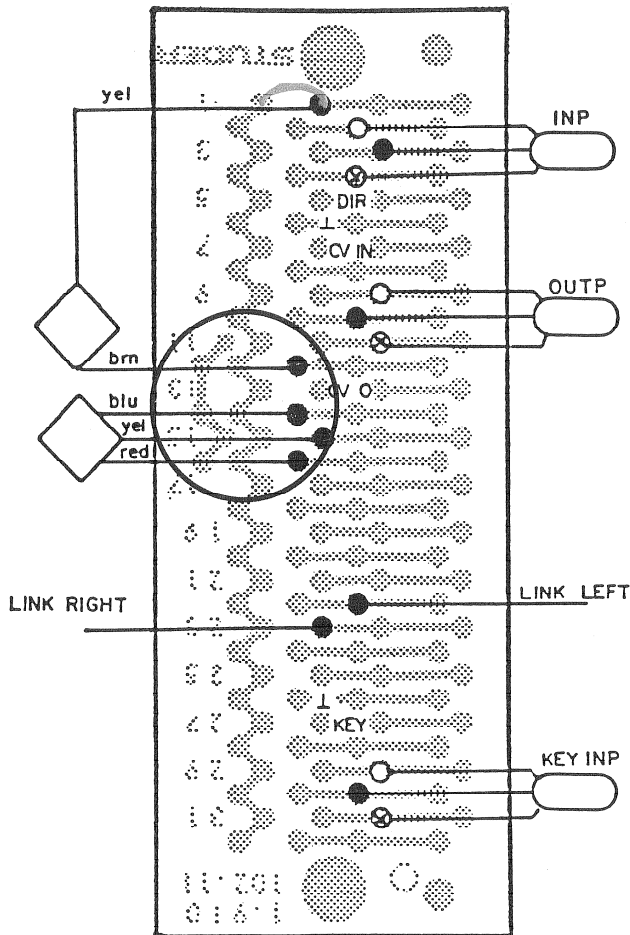
LIM./COMPR./NOISE G.
1.913.155



P

①	..	○	..	○	..	○	..	○	..
								PAGE	OF
STUDER		LIM. / COMPR. / NOISE GATE			1.913.155				

LIM./COMPR./NOISE G.
1.913.155

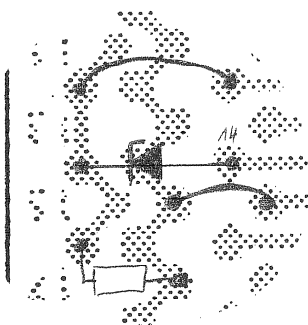
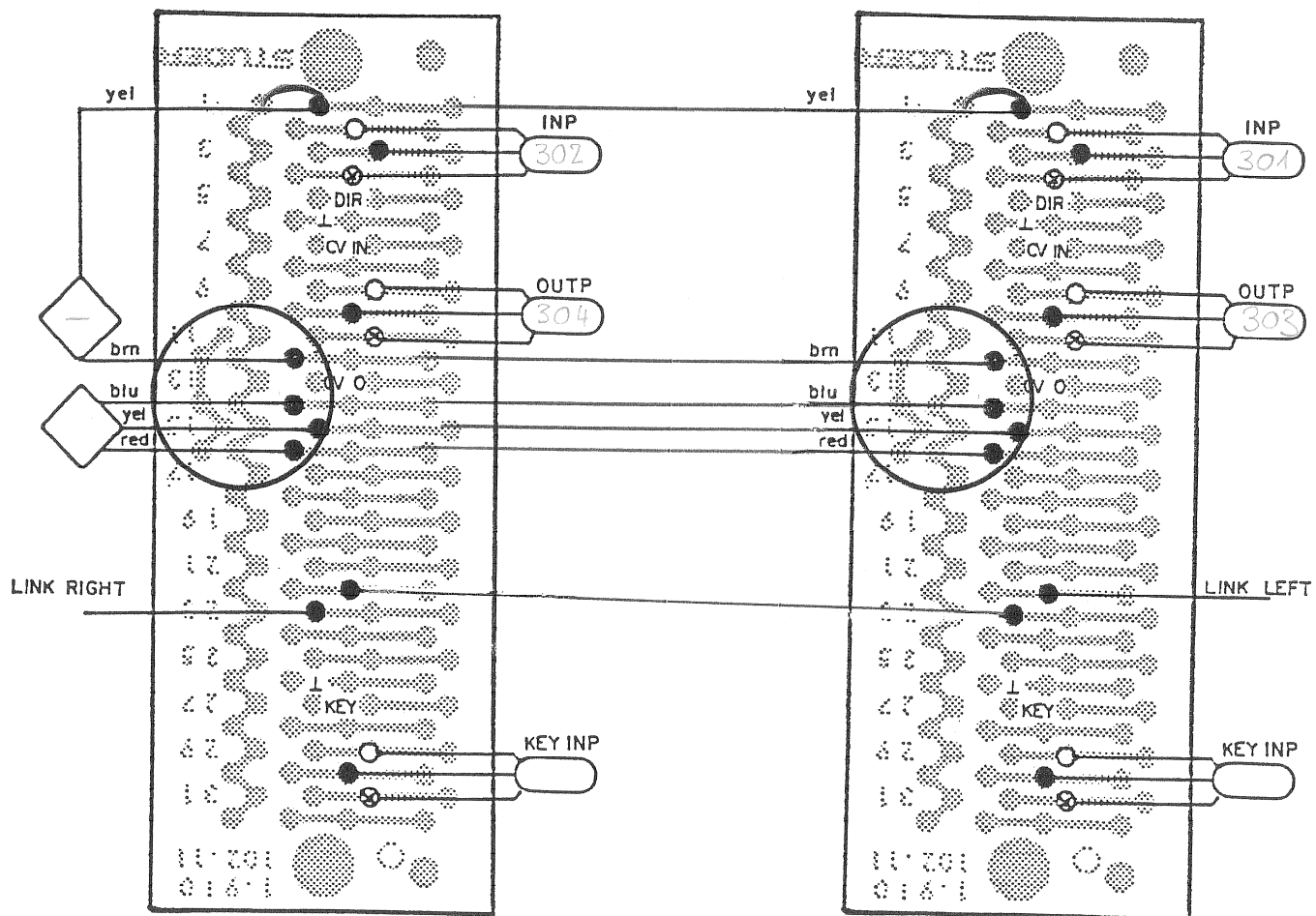


$R = 1k2 \Omega$
 $ZD = 9V1 \quad 1,3W$

08.02.99	Zd
		Print 1.910.102.M			PAGE OF
STUDER		Limiter Compressor			

LIM./COMPR./NOISE G.
1.913.155

LIM./COMPR./NOISE G.
1.913.155

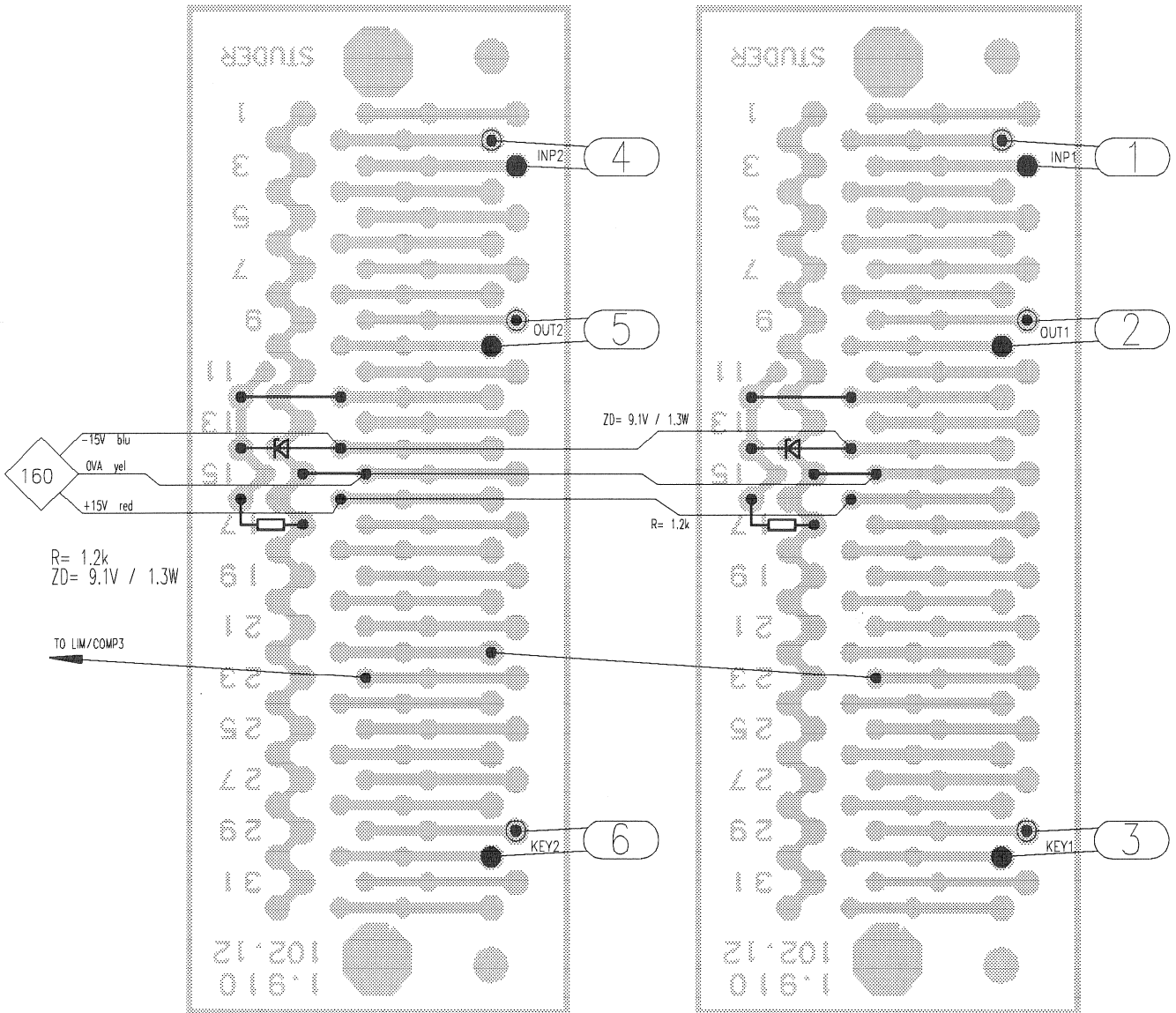


$R = 1k2 \Omega$
 $ZD = 9VA \ 1,3W$

① . . .	○ . . .	○ . . .	○ . . .	○ . . .
	Print 1.510.102.11			PAGE OF
STUDER	Limiter Compressor			

LIMITER / COMPRESSOR 2

LIMITER / COMPRESSOR 1



P:\ACAD\Busboards\BOARDS\910\91010212lc_w.dwg

07.06.00 / GY				
91010212lc_w	MUSTER			Page 1 of 1
STUDER REGENSDORF SWITZERLAND	LIMITER / COMPRESSOR			MUSTER